

POST RAILINGS

UNIVERSAL INSTALLATION MANUAL

SELECT LANGUAGE



ENGLISH

1



ČESKY

13

SLOVENSKY

7

Table of content

1	Table of content	-----	1
2	Round system	-----	2
3	Square system	-----	3
4	Anchoring instruction	-----	4
5	Handrail/Infill installation	-----	5
6	Glass holders installation	-----	6

ROUND SYSTEM D42,4x2

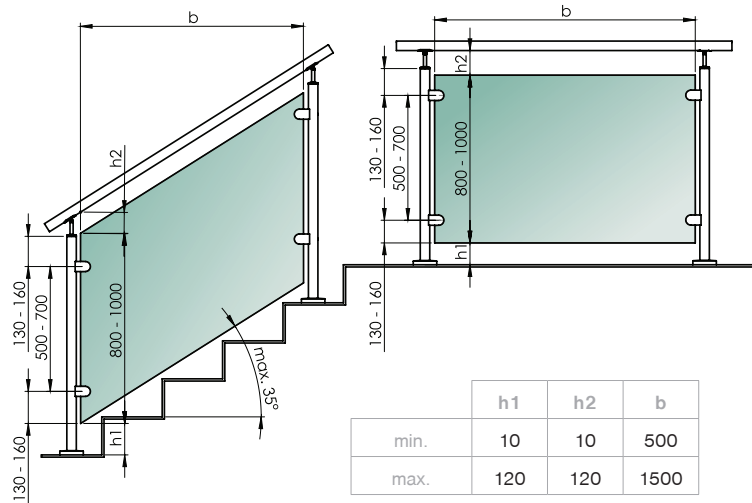
D42,4x2

Assemble stainless steel railings, glass railings, wall handles or stairs easily with our modular sets.

Every handy handyman can do the assembly without the need for welding or demanding modifications.

The modular kits in our offer contain all the necessary components with the exception of the connecting material.

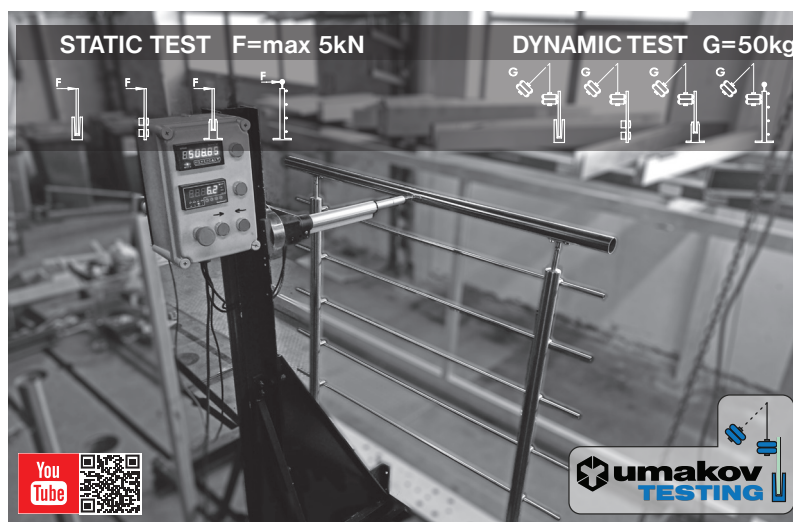
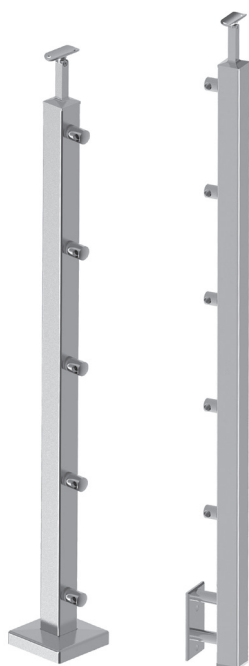
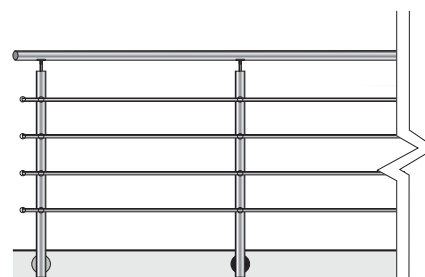
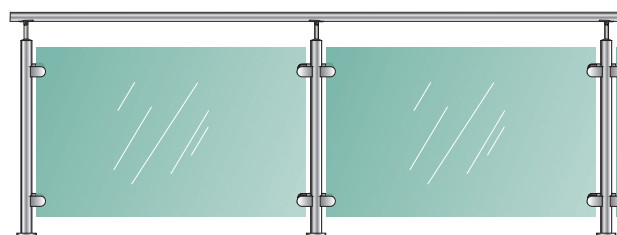
The quality materials used guarantee a long service life, easy maintenance and an elegant appearance.



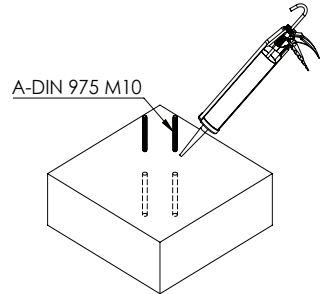
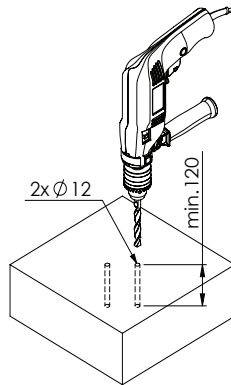
SQUARE SYSTEM 40x40x2

40x40x2

Building a glass railing is easy with our sets. There are sets with glass panels, stainless steel posts and accessories at your disposal, with which every handy handyman can handle the assembly. In the offer you will find sets of glass railings for mounting from the top as well as from the side. Glass railings elegantly illuminate your space while maintaining functionality and safety.



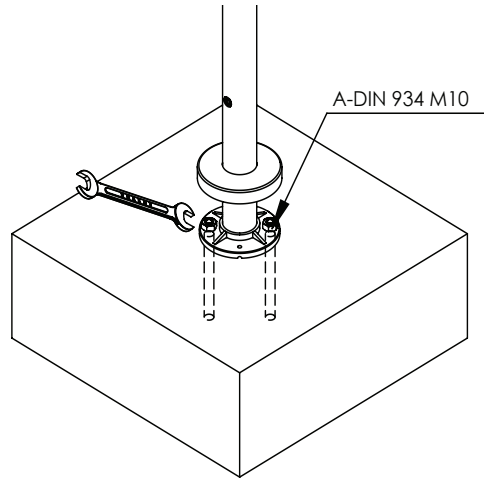
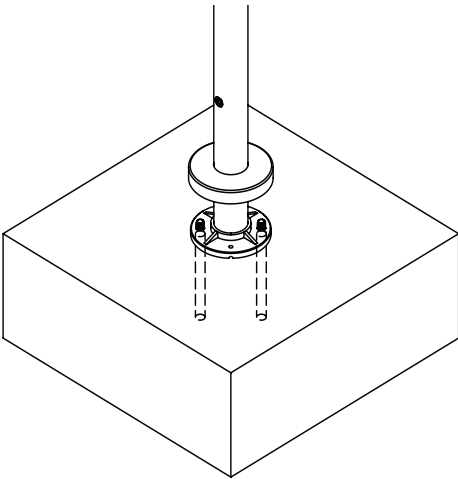
ANCHORING INSTRUCTION MANUAL



0

1

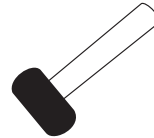
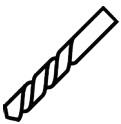
2



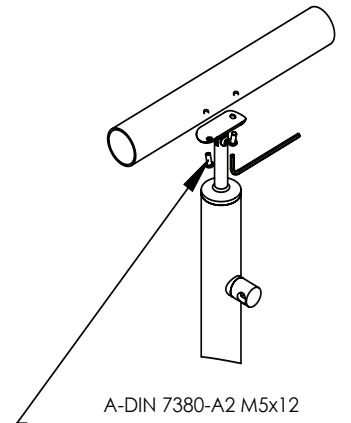
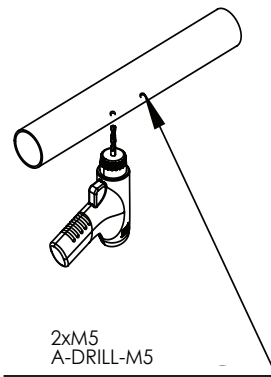
3

4

INSTALLATION ACCESSORIES



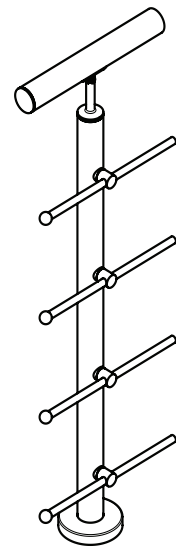
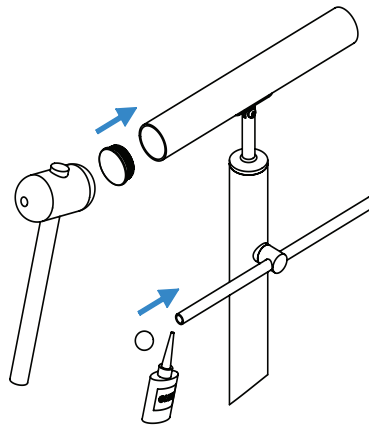
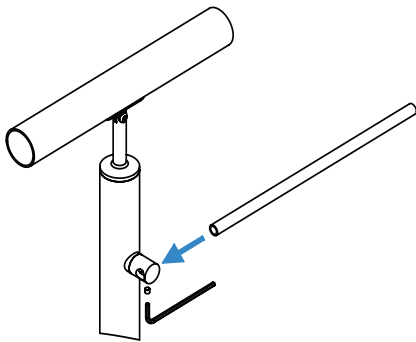
HANDRAIL and TUBE INFILLS INSTALLATION MANUAL



0

1

2

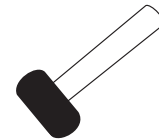
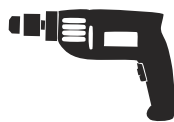
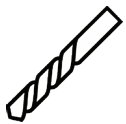


3

4

5

INSTALLATION ACCESSORIES



✓

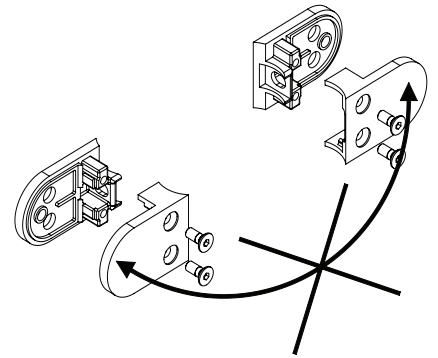
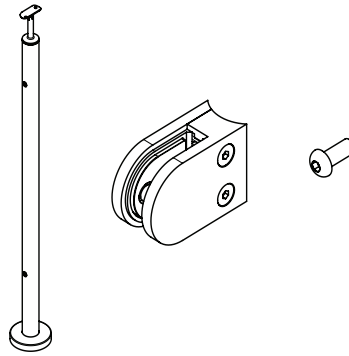
✓

✓

✓

✓

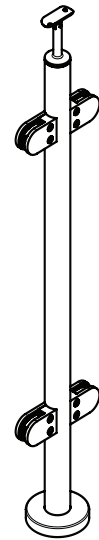
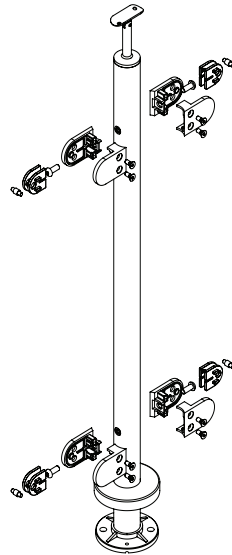
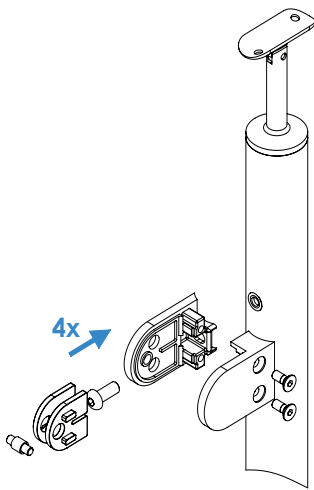
GLASS HOLDER INSTALLATION MANUAL



0

1

2

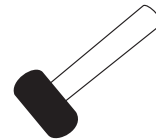
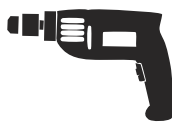
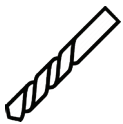


3

4

5

INSTALLATION ACCESSORIES



STĹPIKOVÉ ZÁBRADLIA

UNIVERZÁLNY NÁVOD NA INŠTALÁCIU

SELECT LANGUAGE

**ENGLISH****1****SLOVENSKY****7****ČESKY****13**

Obsah

1	Obsah	1
2	System D42,4x2	2
3	System 40x40x2	3
4	Inštrukcie ku kotveniu	4
5	Inštalácia madla/výplne	5
6	Inštalácia držiakov skla	6

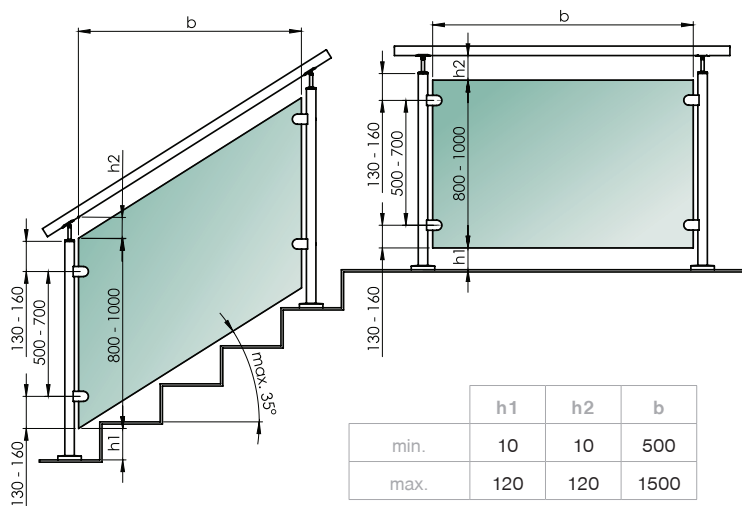
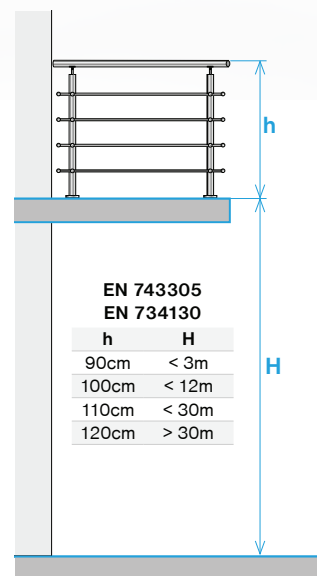
SYSTEM D42,4x2

D42,4x2

Zmontujte si nerezové zábradlie, sklenené zábradlie, madlo na stenu či schodisko jednoducho s našimi stavebnicovými setmi.

Bez potreby zvarovania či náročných modifikácií montáž zvládne každý šikový kútil.

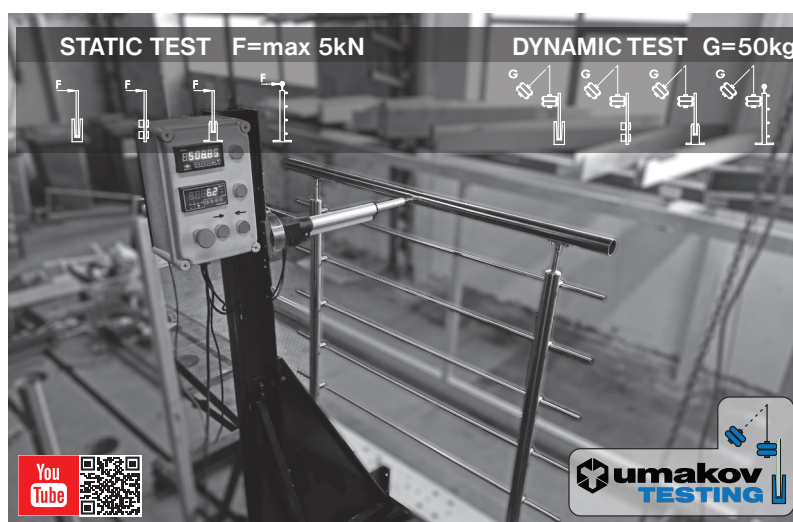
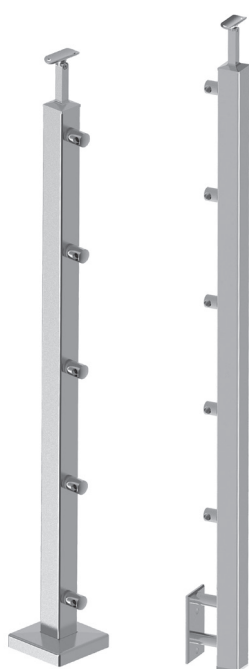
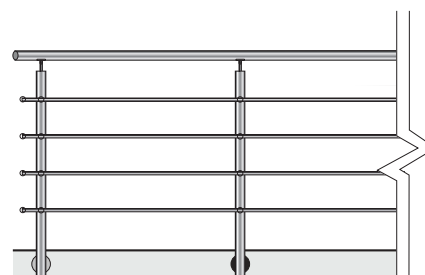
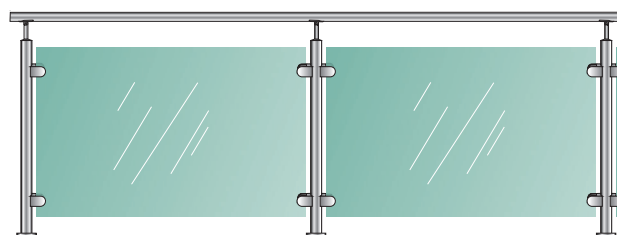
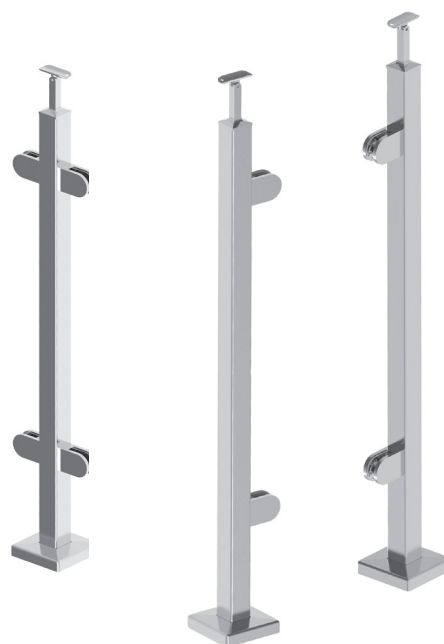
Stavebnicové sady v našej ponuke obsahujú všetky potrebné komponenty s výnimkou spojovacieho materiálu. Kvalitné použité materiály zaručujú dlhú životnosť, jednoduchú údržbu a elegantný vzhľad



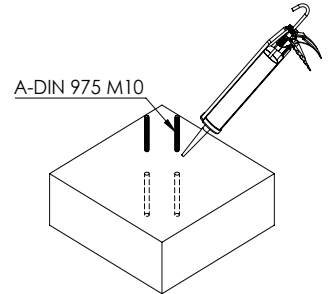
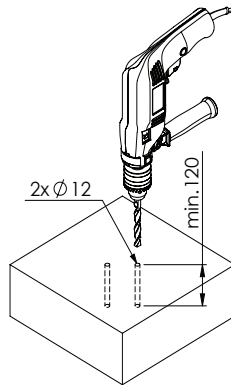
SYSTEM 40x40x2

40x40x2

Postaviť si sklenené zábradlie je jednoduché s našimi sadami. K dispozícii su Vám sady so sklenenými tabuľami, nerezovými stĺpkmi a príslušenstvo, s ktorými montáž zvládne každý šikovný kutil. V ponuke nájdete sady sklenených zábradlí pre montáž z vrchu ako i z boku. Sklenené zábradlie elegantne presvetlí Váš priestor pri zachovaní funkčnosti a bezpečnosti.



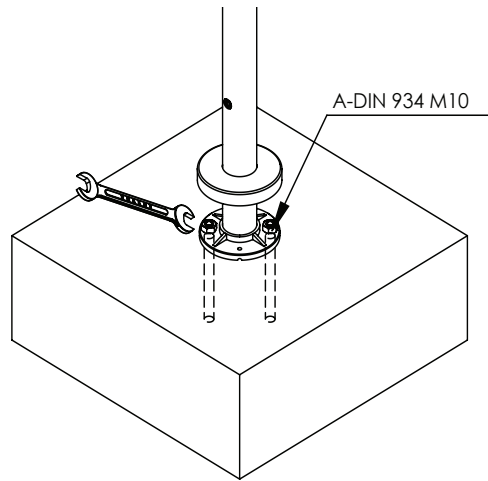
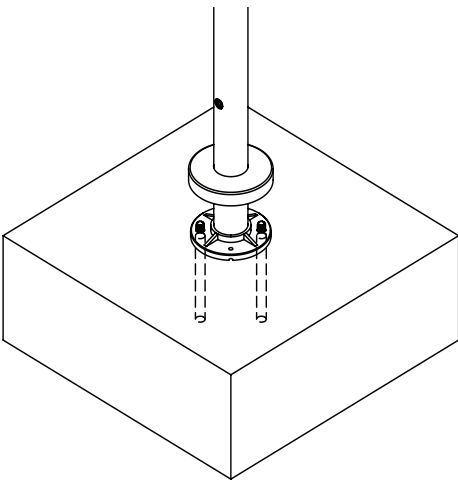
KOTVENIE montážny návod



0

1

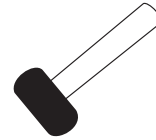
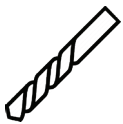
2



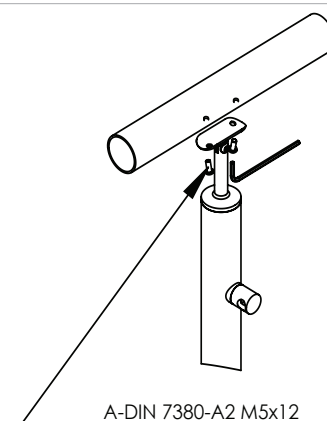
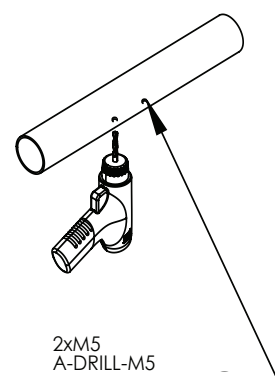
3

4

POTREBNÉ PRÍSLUŠENSTVO



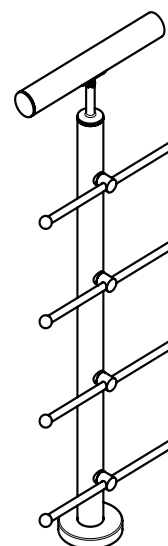
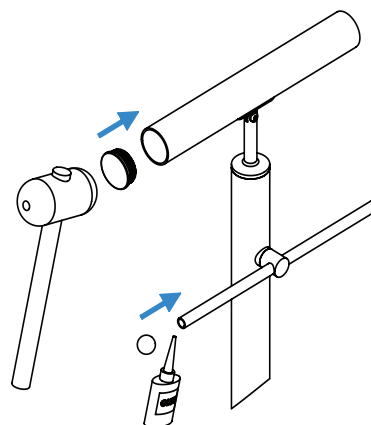
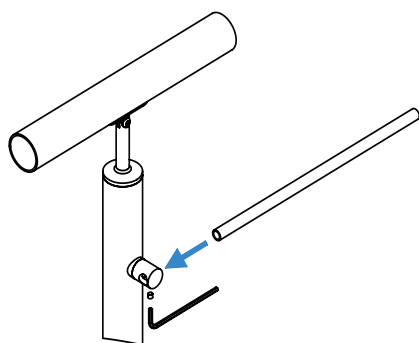
MADLO+VÝPLŇ montážny návod



0

1

2

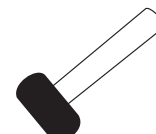
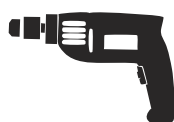
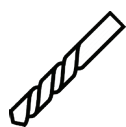


3

4

5

POTREBNÉ PRÍSLUŠENSTVO



✓

✓

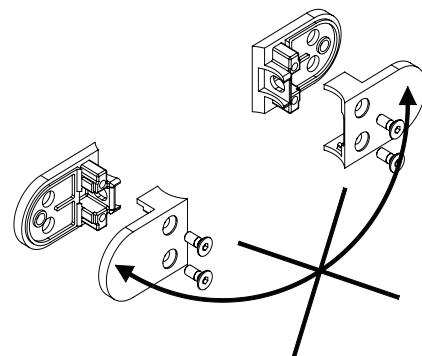
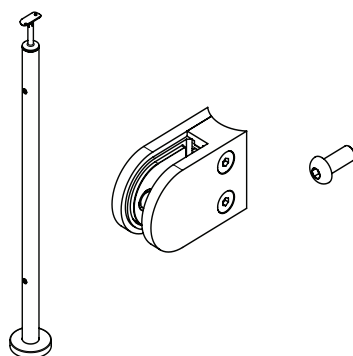
✓

✓

✓

DRŽIAK SKLA

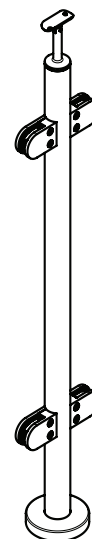
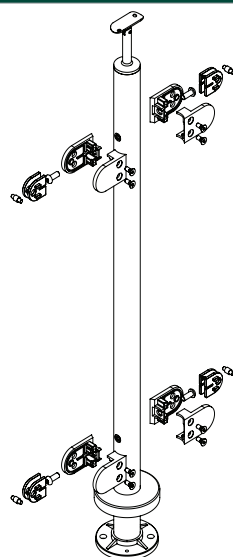
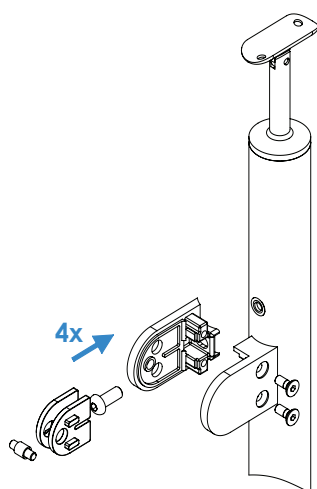
montážny návod



0

1

2

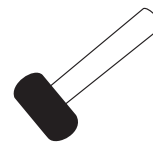
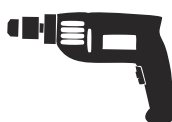
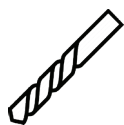


3

4

5

POTREBNÉ PRÍSLUŠENSTVO



SLOUPKOVÁ ZÁBRADLÍ

UNIVERZÁLNÍ NÁVOD K INSTALACI

SELECT LANGUAGE



ENGLISH

1



SLOVENSKY

7



ČESKY

13

Obsah

1	Obsah	1
2	Systém D42,4x2	2
3	Systém 40x40x2	3
4	Instrukce ke kotvení	4
5	Instalace madla/výplně	5
6	Instalace držáků skla	6

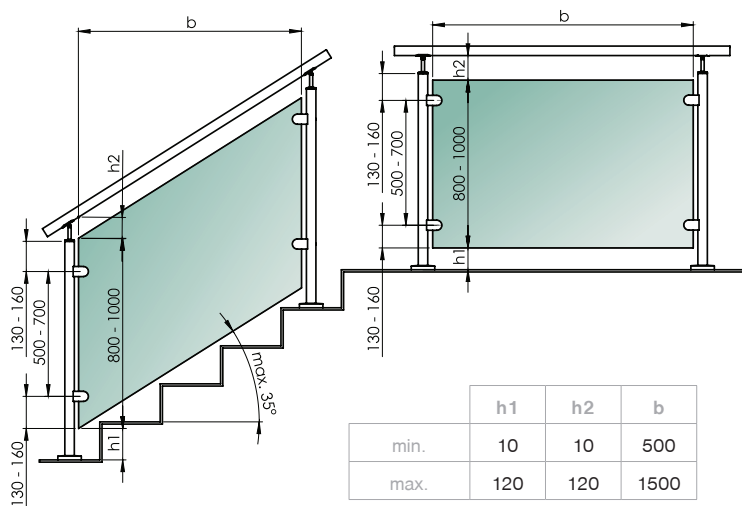
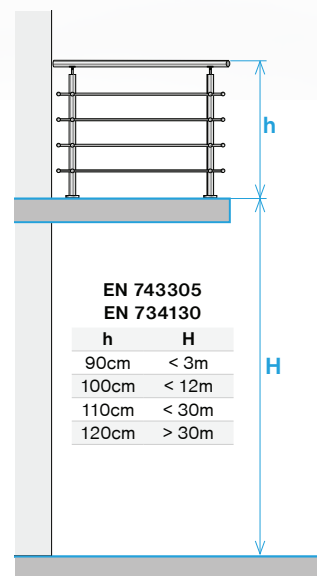
SYSTÉM D42,4x2

D42,4x2

Smontujte si nerezové zábradlí, skleněné zábradlí, madlo na zeď či schodiště jednoduše s našimi stavebními sady.

Bez potřeby svařování či náročných modifikací montáž zvládne každý chytrý kutil.

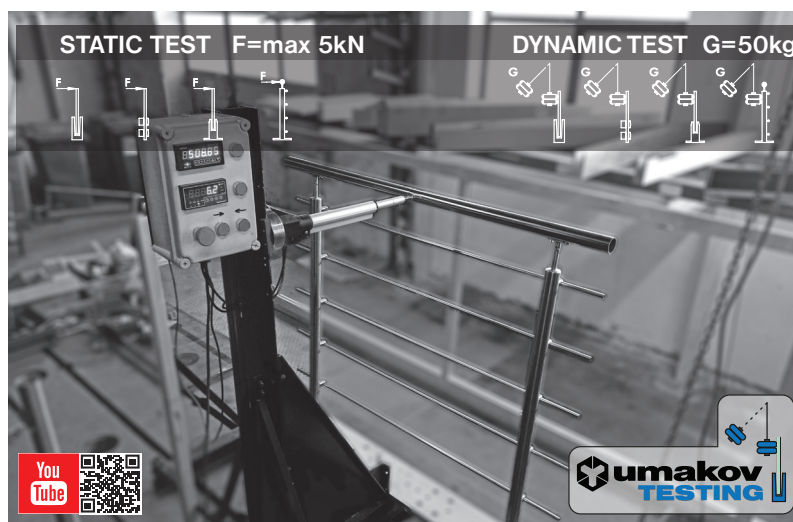
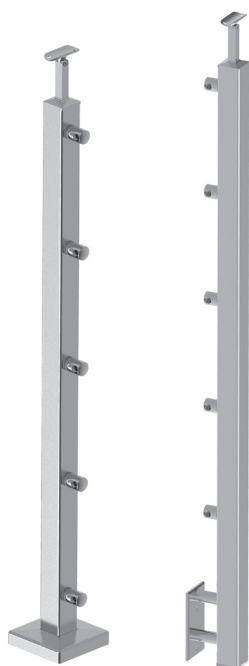
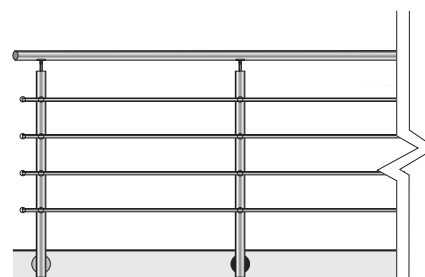
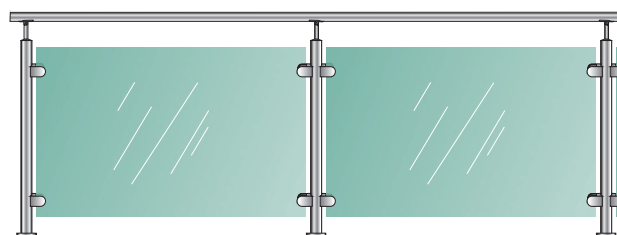
Stavební sady v naší nabídce obsahují všechny potřebné komponenty s výjimkou spojovacího materiálu. Kvalitní použité materiály zaručují dlouhou životnost, jednoduchou údržbu a elegantní vzhled



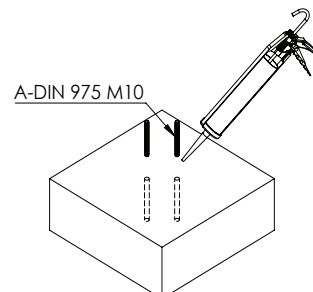
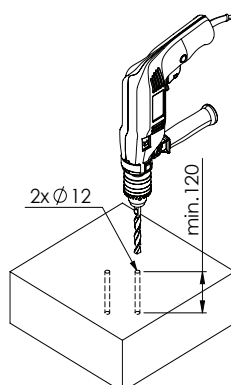
SYSTEM 40x40x2

40x40x2

Postavit si skleněné zábradlí je snadné s našimi sadami. K dispozici jsou Vám sady se skleněnými tabulemi, nerezovými sloupky a příslušenství, se kterými montáž zvládne každý šikovný kutil. V nabídce naleznete sady skleněných zábradlí pro montáž z vrchu i z boku. Skleněné zábradlí elegantně prosvětlí Váš prostor při zachování funkčnosti a bezpečnosti.



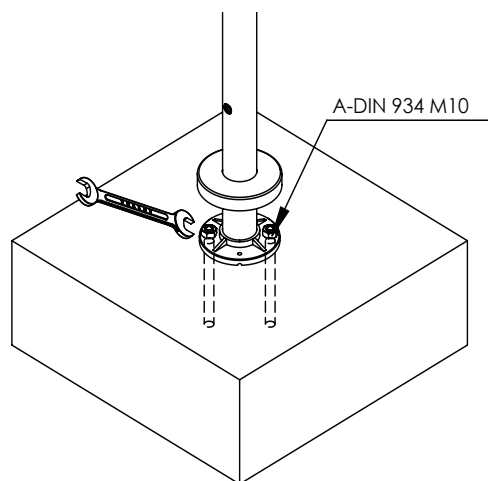
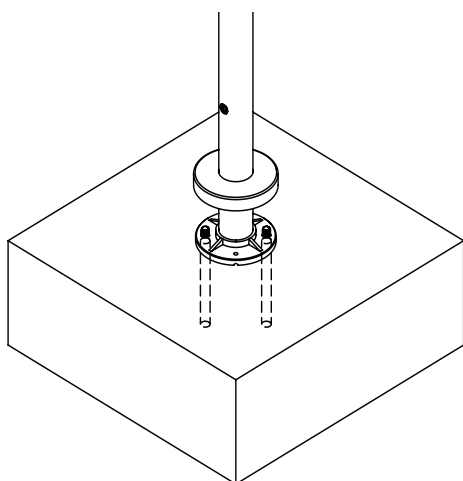
KOTVENÍ montážní návod



0

1

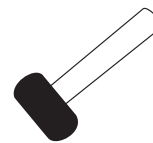
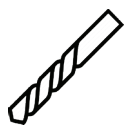
2



3

4

POTŘEBNÉ PŘÍSLUŠENSTVÍ



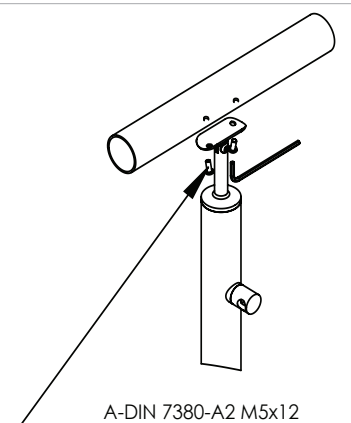
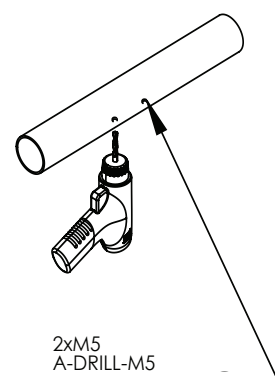
✓

✓

✓

✓

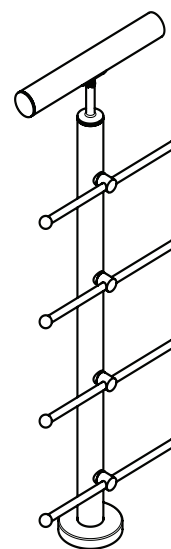
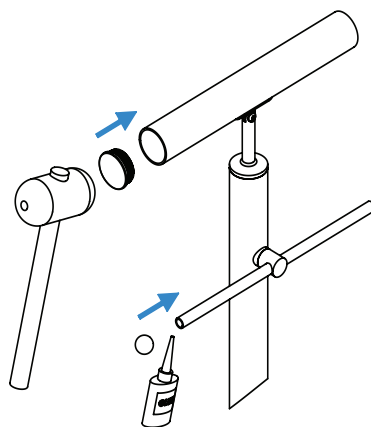
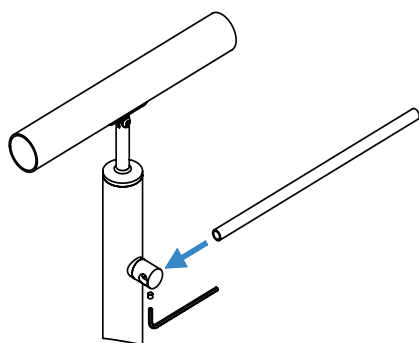
MADLO+VÝPLŇ montážní návod



0

1

2

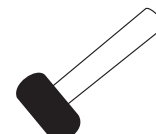
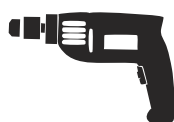
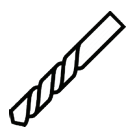


3

4

5

POTŘEBNÉ PŘÍSLUŠENSTVÍ



✓

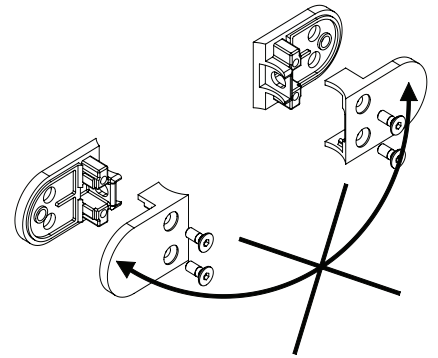
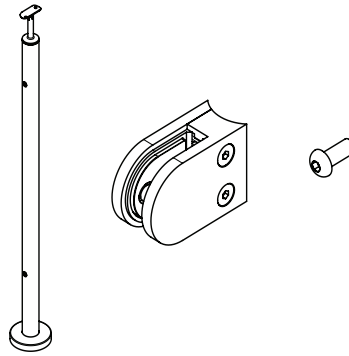
✓

✓

✓

✓

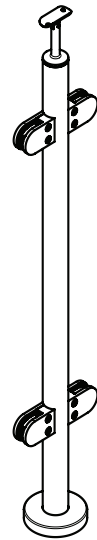
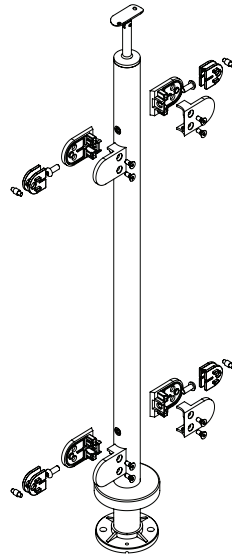
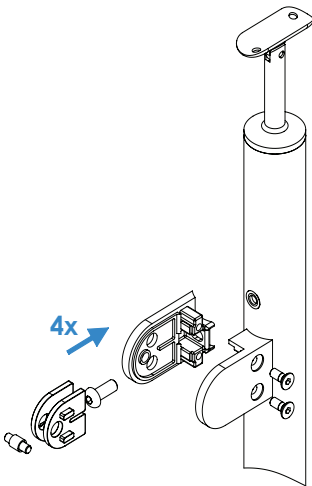
DRŽÁK SKLA montážní návod



0

1

2



3

4

5

POTŘEBNÉ PŘÍSLUŠENSTVÍ

